



Spielregeln 2021

Version 1.0

Version	Datum	Änderungen	Wer
1.0	08.06.2021	- Freigabe / Übernahme von 2020	OK-RobOlympics
		-	

Inhaltsverzeichnis

Inhaltsverzeichnis	1
Teambeschreibung	2
Allgemeine Regeln Mindstorms	3
Allgemeine Regeln OpenClass	5
Linienfolger	7
Minisumo	10
RoboBall	13
move it over	16
Wir sind die OST (Ad hoc - Aufgabe)	19
Freestyle	20
Fragen zu den Spielregeln?	21



Teambeschreibung

Mitglieder	Ein Team besteht aus maximal 7 Mitgliedern: 1 Teamchef und bis zu 6 Teammitgliedern.
Alter	Ab Oberstufe bis und mit im Jahr der abgeschlossenen Matura bzw. Lehrabschlussprüfung.
Kategorien	Ein Team darf entweder in der Kategorie Mindstorms oder OpenClass antreten. Möchte ein Team in der Kategorie Mindstorms und OpenClass teilnehmen, so hat es sich jeweils separat anzumelden. Die Kategorie Freestyle ist unabhängig von den Kategorien Mindstorms oder OpenClass und wird unabhängig gewertet.
Betreuer	Die Betreuer (z.B. Lehrperson) dürfen nicht aktiv an der Umsetzung der Aufgabe tätig sein (z.B. Programmierung). Eine Missachtung dieser Regeln kann bis zur Disqualifizierung des Teams durch das RobOlympics-OK am Wettkampftag führen.



Allgemeine Regeln Mindstorms

Für alle an den *RobOlympics* teilnehmenden Roboter der Kategorie Mindstorms gelten die nachfolgenden Regeln, wenn in den Disziplinen nichts anderes festgelegt ist.

1. Anforderungen an den Roboter

Baumaterial	Der Roboter darf nur aus Original Lego Bausteinen bestehen, er darf während dem Spiel keine Bauteile verlieren. Ebenso ist die Modifikation von Original Lego Bausteinen untersagt (z.B. Räderreinigungen mit aggressiven Mitteln, anschleifen von Elementen).
Sensoren	Der Roboter darf nur mit originalen Lego zertifizierten Sensoren ausgestattet werden.
Aktoren	Der Roboter darf nur mit originalen Lego zertifizierten Aktoren ausgestattet werden.
Steuermodul	Der Roboter darf nur durch einen einzigen RCX, NXT oder EV3 gesteuert werden.
Autonomie	Der Roboter muss autonom agieren und darf vom Bediener von aussen weder beeinflusst noch ferngesteuert werden. Ebenso ist jegliche Kommunikation zu anderen Geräten untersagt.
Grösse	Der Roboter darf den Umfang von 120 cm zu keinem Zeitpunkt überschreiten. Die maximale Roboterhöhe beträgt zu jedem Zeitpunkt 30 cm. Ausnahmen werden in den jeweiligen Disziplinen angegeben und spezifiziert.
Bedienung	Der Run-Knopf am RCX, NXT bzw. EV3 muss von aussen erreichbar sein.
Grundverhalten	Der Roboter muss über ein passives Grundverhalten verfügen. Er darf Zuschauer, Hindernisse oder andere Roboter nicht anfahren, rammen, beschädigen oder gewollt behindern. Es sind auch keine Einrichtungen erlaubt, die dazu gedacht sind, den Gegner zu stören (Störsender, Blenden mit Scheinwerfern, Aufstellen von Hindernissen, Flüssigkeiten, Rauch usw.).
Drohnen	Der Roboter darf keine Drohnen absetzen, ausser es sei bei der jeweiligen Disziplin klar und deutlich erlaubt.
Umgebung	Das Spielfeld darf durch den Roboter nicht übermässig beansprucht werden. Der Roboter darf Umgebung und Spielfeld nicht beschädigen (z.B. durch Chassis Teile, Antriebe, spitze Zahnräder, o.ä.). Der Roboter muss mit der gegebenen Beleuchtung (z.B. Spots, Kameralicht, Deckenbeleuchtung) klar kommen.
Hindernisse	Hindernisse sind zu respektieren und dürfen nicht verschoben werden, sie sind grundsätzlich zu umfahren. Ausnahmen werden in den jeweiligen Disziplinen angegeben und spezifiziert.
Homologation	Sofern für die Disziplin eine Homologation erforderlich ist, muss diese vor Spielantritt abgeschlossen sein. Änderungen der Hardware sind danach nicht mehr zulässig. Ist eine Änderung dennoch nötig, muss diese dem zuständigen Schiedsrichter unaufgefordert mitgeteilt werden. Es erfolgt dann eine erneute Homologation.
Zulassung	Ein Roboter, der den Anforderungen nicht entspricht, wird für die jeweilige Disziplin nicht zugelassen bzw. disqualifiziert.
Vorbereitungszeit	Der Roboter muss innerhalb von 60 Sekunden spielbereit sein. Ausnahmen werden in den jeweiligen Disziplinen angegeben und spezifiziert.



2. Spielfeld

Sofern in den einzelnen Disziplinen nicht anders festgelegt, werden für das Spielfeld folgende Komponenten eingesetzt:

Bodenplatten	Material: Hartfaserplatten, weiss beschichtet Grösse: 100 x 100 cm Dicke: 15 mm
--------------	---

Die Übergänge zwischen den Bodenplatten werden mit weissem Tesa-Klebeband abgeklebt.

Banden	Material: Hartfaserplatten, weiss beschichtet Höhe: 20 cm Dicke: 15 mm
--------	--

3. Teilnahme ausser Konkurrenz

Roboter, die den allgemeinen Regeln nicht entsprechen, können in der jeweiligen Disziplin nach Absprache mit den Schiedsrichtern ausser Konkurrenz teilnehmen. In diesem Fall werden zwar die Punkte ermittelt, jedoch nicht für die Disziplinwertung gerechnet.

4. Rangierung

4.1. Disziplinwertung

Disziplinsieger	Für jede angebotene Disziplin wird der Disziplinsieger ermittelt.
Rangierung	Von den einzelnen Disziplinen wird eine Rangliste erstellt.
Disqualifikation	Angemeldete, aber nicht angetretene Roboter, Disqualifizierte oder Teilnehmende ausser Konkurrenz werden in der Disziplinwertung entsprechend vermerkt.
Resultat-Kontrolle	Der Teamchef hat die Möglichkeit die Resultate der aktuellen Runde beim entsprechenden Headschiedsrichter anzufechten, solange die nächste Runde noch nicht begonnen hat.

4.2. Gesamtwertung

Teilnahme	Jedes teilnehmende Team der Kategorie Mindstorms nimmt automatisch an der Gesamtwertung teil und ist Anwärter auf den Gesamtsieg.
Rangpunkte	Jede Mindstorms-Disziplin zählt zur Gesamtwertung, die Teams bekommen pro angebotene Kategorie sogenannte Rangpunkte (1 Punkt für 1. Platz, 2 Punkte für 2. Platz etc.).
Disziplinen	Wer in einer Disziplin nicht teilnimmt oder disqualifiziert wird, rangiert im letzten Rang. Dieser letzte Rang entspricht der Anzahl aller in der Kategorie Mindstorms teilnehmender Teams.
Sieg	Aus der Summe der Rangpunkte aus den einzelnen Disziplinen resultiert die Gesamtwertung. Wer am Schluss der Veranstaltung am wenigsten Rangpunkte hat, ist Gesamtsieger in der Kategorie Mindstorms. Bei Punktegleichheit entscheidet die Anzahl Einzelsiege.

➔ Teams, welche an allen Disziplinen teilnehmen, haben bessere Chancen auf den Gesamtsieg!



Allgemeine Regeln OpenClass

Für alle an den *RobOlympics* teilnehmenden Roboter der Kategorie OpenClass gelten die nachfolgenden Regeln, wenn in den Disziplinen nichts anderes festgelegt ist. Für die OpenClass stehen dieselben Disziplinen zur Verfügung wie für die Kategorie Mindstorms.

1. Anforderungen an den Roboter

Baumaterial	Es bestehen keine Einschränkungen in Bezug auf das Baumaterial oder den Prozessor. Es ist auch erlaubt, fertige Bausätze einzusetzen. Jedoch muss der Roboter selbst programmiert sein.
Autonomie	Der Roboter muss autonom agieren und darf vom Bediener von aussen weder beeinflusst noch ferngesteuert werden. Ebenso ist jegliche Kommunikation zu anderen Geräten untersagt.
Antrieb	Es sind nur elektrisch betriebene Roboter zulässig (Batterie, Akku).
Grösse	Der Roboter darf nicht grösser als 30 x 30 x 30 cm (B x L x H) sein. Ausnahmen werden in den jeweiligen Disziplinen angegeben und spezifiziert.
Bedienung	Der Roboter muss von aussen leicht zugänglich ein- und ausschaltbar sein.
Grundverhalten	Der Roboter muss über ein passives Grundverhalten verfügen. Er darf Zuschauer, Hindernisse oder andere Roboter nicht anfahren, rammen, beschädigen oder gewollt behindern. Es sind auch keine Einrichtungen erlaubt, die dazu gedacht sind, den Gegner zu stören (Störsender, Blenden mit Scheinwerfern, Aufstellen von Hindernissen, Flüssigkeiten, Rauch usw.).
Drohnen	Der Roboter darf keine Drohnen absetzen, ausser es sei bei der jeweiligen Disziplin klar und deutlich erlaubt.
Umgebung	Das Spielfeld darf durch den Roboter nicht übermässig beansprucht werden. Der Roboter darf Umgebung und Spielfeld nicht beschädigen (z.B. durch Chassis Teile, Antriebe, spitze Zahnräder, o.ä.). Der Roboter muss mit der gegebenen Beleuchtung (z.B. Spots, Kameralicht, Deckenbeleuchtung) klar kommen.
Hindernisse	Hindernisse sind zu respektieren und dürfen nicht verschoben werden, sie sind grundsätzlich zu umfahren. Ausnahmen werden in den jeweiligen Disziplinen angegeben und spezifiziert.
Homologation	Sofern für die Disziplin eine Homologation erforderlich ist, muss diese vor Spielantritt abgeschlossen sein. Änderungen der Hardware sind danach nicht mehr zulässig. Ist eine Änderung dennoch nötig, muss diese dem zuständigen Schiedsrichter unaufgefordert mitgeteilt werden und es erfolgt eine erneute Homologation.
Zulassung	Ein Roboter, der den Anforderungen nicht entspricht, wird für die jeweilige Disziplin nicht zugelassen bzw. disqualifiziert.
Vorbereitungszeit	Der Roboter muss innerhalb von 60 Sekunden spielbereit sein. Ausnahmen werden in den jeweiligen Disziplinen angegeben und spezifiziert.



2. Spielfeld

Sofern in den einzelnen Disziplinen nicht anders festgelegt, werden für das Spielfeld folgende Komponenten eingesetzt:

Bodenplatten	Material: Hartfaserplatten, weiss beschichtet
	Grösse: 100 x 100 cm
	Dicke: 15 mm

Die Übergänge zwischen den Bodenplatten werden mit weissem Tesa-Klebeband abgeklebt.

Banden	Material: Hartfaserplatten, weiss beschichtet
	Höhe: 20 cm
	Dicke: 15 mm

3. Rangierung

In der Kategorie OpenClass wird keine Wertung durchgeführt, sondern soll eine Plattform sein, um andere Möglichkeiten aufzuzeigen als es die Mindstorms-Kategorie zulässt.



Linienfolger

1. Material und Spielfeld

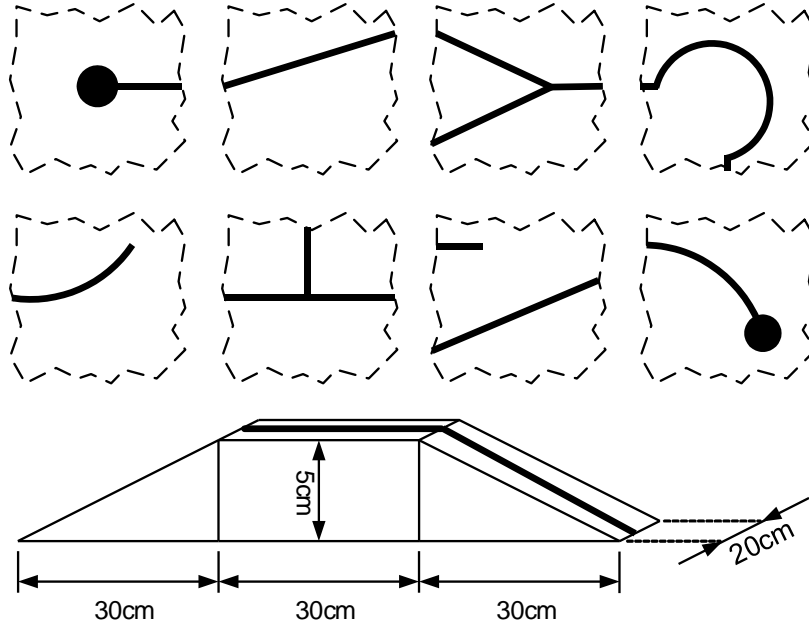


Abbildung 1: Beispiele für Linienelemente (unvollständig) und die Rampe

Spielfeld: Mehrere Bodenplatten 1 x 1 m

Tesa-Klebeband, 50 mm, weiss

Tesa-Klebeband, 38 mm, schwarz

Stoppuhr

Rampe aus weiss lackiertem Holz

2. Aufgabe

Ziel Ziel der Aufgabe ist es, in möglichst kurzer Zeit einer auf dem Spielfeld aufgezeichneten schwarzen Linie zu folgen. Die Linie kann zusätzlich über eine Rampe gemäss obiger Abbildung führen.

3. Wettbewerb

3.1. Spielmodus

Reihenfolge Die teilnehmenden Roboter treten einzeln nacheinander an.

Besonderheiten Ein Abkürzen oder direktes Anfahren des Ziels ist nicht erlaubt. Der Roboter muss der Linie folgen. Im Zweifelsfall entscheidet der Schiedsrichter.

Trainieren Jedes Team darf in der (gemäss Tagesplan) verfügbaren Zeit beliebig viele Trainingsläufe absolvieren. Der Schiedsrichter darf die Trainingsläufe unterbrechen um offizielle Wertungsläufe der Teams ungestört durchführen zu können.

Wertungslauf Jeder Roboter hat 3 Wertungsläufe. Wer es in den 3 Wertungsläufen nicht schafft, das Ziel innerhalb von 3 Minuten zu erreichen, wird für diese Disziplin disqualifiziert. Der erste Wertungslauf muss bis spätestens zur Mittagspause am



Wettkampftag absolviert werden, andernfalls geht dem Team ein Wertungslauf verloren.

3.2. Spielablauf

3.2.1. Start

Startposition	Der Roboter wird vom Teilnehmer an der Startposition aufgestellt.
Starkommando	Auf Kommando des Schiedsrichters wird der Roboter durch Tastendruck auf die Reise geschickt und die Zeitmessung gestartet.

3.2.2. Zwischenzeiten

Zwischenzeiten	Entlang der Fahrstrecke können Zwischenzeiten eingebaut werden, welche bei nicht Erreichens des Zieles ebenfalls mit in die Rangierung einfließen können.
----------------	---

3.2.3. Ende

Zieleinfahrt	Beim Erreichen des Ziels wird die Zeit gestoppt.
--------------	--

4. Bewertung

Sieger	Sieger ist derjenige, der den Parcours zwischen Start und Ziel in der kürzesten Zeit zurücklegt.
Wertungsläufe	Das beste Ergebnis aller Wertungsläufe wird gewertet.

5. Details

5.1. Roboter

Abmessungen	Der Roboter darf die maximale Grösse von 25 x 25 x 25 cm (B x L x H) nie überschreiten.
Fremdlicht	Besonders zu beachten ist die Betriebssicherheit der Sensorik. Die Sensoren des Roboters sollten unempfindlich gegen Fremdlicht (Saalbeleuchtung, usw.) sein. Der Roboter muss mit den gegebenen Lichtverhältnissen und Reflektionseigenschaften des Untergrundes zurechtkommen.
Abschatten	Ein Abschatten des Roboters von aussen ist nicht erlaubt.
Flexibilität	Die Sensoren sollten auf die genauen Reflektionseigenschaften des Bodens und der Linie abgeglichen werden können.
Infrastruktur	Die Sensorik/Steuerung muss mit den gegebenen Linienbreiten und Randbeschaffenheiten zurechtkommen.

5.2. Parcours

5.2.1. Linien

- Die Linie hat normalerweise eine Breite von 38 mm, kann aber durchaus etwas variieren.
- Die Linie kann Abzweigungen mit Sackgassen enthalten. Die Enden der Sackgassen sind dadurch definiert, dass die Linie einfach aufhört.
- Die Linie beschreibt zum Teil relativ enge Kurven mit einem Radius von mindestens 15 cm. Dieser minimale Radius gilt nicht an rechtwinkligen Kreuzungen und Abzweigungen.
- Der Abstand zwischen zwei Linien beträgt mindestens 15 cm (ausser im Bereich von Abzweigungen).
- Am Start und am Ziel der Strecke mündet die Linie in eine schwarze, kreisförmige Fläche mit einem Durchmesser von ca. 10 cm.



5.2.2. Rampe

Die Rampe ist aus weiss lasiertem Holz gefertigt.

Auf der Rampe ist mittig eine durchgängige Linie mit schwarzem Tesa-Klebeband (38 mm) aufgebracht

Die Rampe kann am Wettkampftag an einer beliebigen Position im Parcours positioniert sein.

Die Abmessungen der Rampe sind der entsprechenden Abbildung oben zu entnehmen.



Minisumo

1. Material und Spielfeld

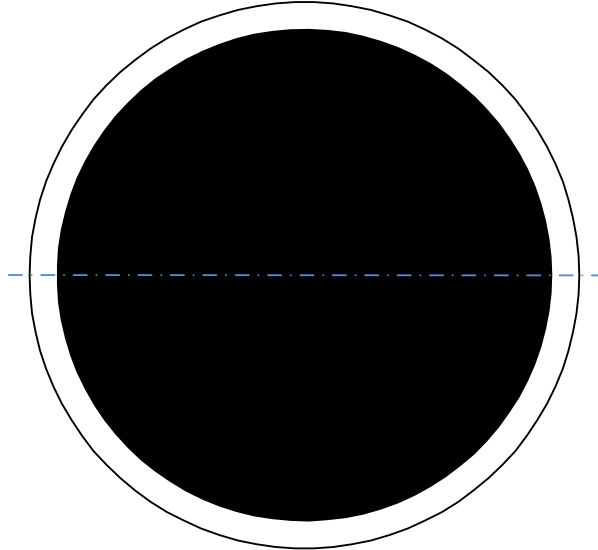


Abbildung 2: Spielfeld Minisumo

Spielfläche bestehend aus einer runden Platte mit einem Durchmesser von

- 115 cm (Mindstorms)
- 77 cm (**OpenClass**)

Material: Hartfaserplatte mit einer Dicke ca. 15 mm

Lackierung Spielfläche: schwarz und weiss

Breite weisser Rand: 3 cm

Ausserhalb der Spielfläche ist mindestens 0.5 m Freiraum. Der Spielfeld umgebende Boden kann dabei eine ganz andere Farbe haben. Die Spielfeldhalbierende Linie ist nicht auf dem Spielfeld vorhanden, wird jedoch ausserhalb markiert.

2. Aufgabe

Ziel	Bei diesem Wettbewerb geht es darum, den gegnerischen Roboter von der Spielfläche zu drängen, wie beim klassischen Sumo Ringen.
Fairplay	Bei diesem Wettkampf geht es um ein faires Kräfteressen. Es wird grundsätzlich nur mit fairen Mitteln gekämpft. Somit sind Räderreinigungen mit aggressiven Mitteln untersagt.

3. Wettbewerb

Alle teilnehmenden Roboter müssen die Zulassungsprüfung (Homologation) bestehen.

3.1. Spielmodus

Generell	Jeder Wettkampf besteht aus 3 Runden. Zwischen den Runden haben die Teams jeweils eine halbe Minute Zeit, um den Roboter wieder bereit zu machen.
----------	---



Vorrunden	Jedes Team startet in die Vorrundenspiele mit zufällig ausgelosten Gegnern. Am Ende der Vorrunde werden die Punkte gezählt und die besten Teams kommen in den Turniermodus. Bei Punktegleichstand zählt die Direktbegegnung. Existiert keine Direktbegegnung wird ein zusätzliches Spiel durchgeführt werden.
Turniermodus	Es treten jeweils zwei Teams gegeneinander an. Jeder Wettkampf ist grundsätzlich nach drei Runden beendet. Bei Punktegleichstand wird eine weitere Runde gespielt. Nur ein Team kommt weiter.

3.2. Spielablauf

3.2.1. Start

Erste Runde	In der ersten Runde entscheidet ein Münzwurf darüber, wer seinen Roboter zuerst platziert.
Folgerunden	Der Gewinner der vorherigen Runde platziert seinen Roboter zuerst.
Positionierung	Die Roboter dürfen an jeder beliebigen Position in der eigenen Spielhälfte aufgestellt werden. Der platzierte Roboter darf nicht mehr bewegt und/oder ein anderes Programm ausgewählt werden. Anschliessend wird der gegnerische Roboter positioniert.
Start	Jede Runde wird vom Schiedsrichter gestartet. Die Teilnehmer starten ihre Roboter per Tastendruck und entfernen sich. Beide Roboter müssen danach mindestens 5 Sekunden warten, bevor sie mit irgendeiner Aktion beginnen. Ein Frühstart wird mit einer Verwarnung und im Wiederholungsfall mit Rundenverlust oder Disqualifikation geahndet.

3.2.2. Wiederholung

Lose Bauteile	Falls ein Bauteil des Roboters abfällt (mit oder ohne Fremdeinwirkung), kann diese Runde maximal einmal wiederholt werden. Der Entscheid dessen sowie einer allfälligen Punktwertung liegt im Ermessen des Schiedsrichters.
---------------	---

3.2.3. Ende

Eingreifen	Ein Teilnehmer greift in den Match ein.
Aufgeben	Ein oder beide Teilnehmer geben auf.
Zeit abgelaufen	Die 90 Sekunden verstreichen, ohne dass ein Sieger ermittelt werden konnte.
Sieg des Roboters	Sobald der gegnerische Roboter aus dem Ring gedrängt ist. Ein Roboter gilt als aus dem Ring gedrängt, sobald ein beliebiger Teil des Roboters den Boden ausserhalb der Spielfläche berührt.

4. Bewertung

Punkte	Am Ende einer Runde erhält der Gewinner drei Punkte, der Verlierer keinen. Kommt es zu keiner eindeutigen Entscheidung, erhält jedes Team je einen Punkt.
--------	---

5. Details

5.1. Roboter

Der Roboter darf

- einen maximalen Umfang von 65 cm vor dem Start nicht überschreiten; die Höhe ist nicht limitiert. Das zulässige Maximalgewicht beträgt 775 g. (**Mindstorms**)
- eine Grösse von 10 x 10 cm zu keinem Zeitpunkt überschreiten; die Höhe ist nicht limitiert. Das zulässige Maximalgewicht beträgt 500 g. (**OpenClass**)

Der Roboter muss nach Betätigung des Start-Knopfes für 5 Sekunden still stehen, bevor er sich zu bewegen beginnt.



Der Roboter muss sich 90 Sekunden (5 + 85 Sekunden) nach dem Startzeichen des Schiedsrichters selbständig abschalten (alle Aktoren gestoppt), ansonsten wird dies als Niederlage für das entsprechende Team gewertet.

Es sind keine Vakuumsauger erlaubt.

Die Roboter dürfen sich nicht absichtlich zerlegen (Teile verlieren) und müssen immer Bodenkontakt haben.

Der Roboter darf sich während des Spiels auf den Maximalumfang von 90 cm entfalten, also z.B. einen Keil ausfahren. Im Zweifelsfalle ist vor dem Wettkampf Rücksprache mit der Wettkampfleitung zu nehmen.

Es sind keine Einrichtungen erlaubt, die dazu dienen, den Gegner zu verwirren (Blendwerkzeuge, Ultraschall- und Infrarot-Sender, Laser, usw.).

Es sind keine Einrichtungen zulässig, um den Gegner absichtlich zu beschädigen (aktive Hebe- und Schiebwerkzeuge, Zangen, Kanonen, Katapulte, Trennscheiben und alle anderen Dinge in dieser Art).

5.2. Zulassungsprüfung, Homologation

Es wird eine Zulassungsprüfung (Homologation) durchgeführt. Jedes Team hat 3 Versuche die Zulassungsprüfung zu bestehen. Die Zulassung des Roboters muss vor dem Beginn der ersten Vorrunde stattfinden, danach ist keine Nachhomologation mehr möglich.

Homologations-Spiel Ablauf:

Der Roboter wird durch ein Teammitglied im Spielfeld platziert.

Der Schiedsrichter platziert eine Kartonschachtel 18 x 13.5 x 6.5 cm (L x B x H) als virtuellen Gegner auf dem Spielfeld. Die Position der Schachtel wird zufällig gewählt.

Nun startet das Teammitglied den Roboter (Eingriffe am Roboter sind wie im richtigen Kampf nicht mehr erlaubt). Nach der Wartezeit von 5 Sekunden hat der Roboter 85 Sekunden Zeit, den virtuellen Gegner zu finden und zu berühren.

Der Roboter wird begutachtet. Zweifelhafte Elemente können zur Nicht-Homologierung führen.

Das Fahrwerk der Roboter darf nicht am Boden kleben (ein Blatt Papier unter dem Roboter muss beim Anheben des Roboters auf dem Boden liegen bleiben).

5.3. Einteilung für Vorrundenspiele

Nach der Homologationsphase wird pro zugelassenes Team ein Los gezogen um die Einteilung festzulegen. Nach dem untenstehenden Muster spielen diese Teams dann in den Vorrunden. Bei ungerader Anzahl Teams, findet pro Vorrunde jeweils ein Zusatzspiel statt. Dabei agiert ein vorgegebenes Team als Gegner (*), bekommt jedoch selbst für diese Spiele keine Punkte.

Beispieleinteilung mit 11 Teams:

Vorrunde1			Vorrunde2			Vorrunde3		
Team1	Team2	Punkte (0, 1, 3)	Team1	Team2	Punkte (0, 1, 3)	Team1	Team2	Punkte (0, 1, 3)
S1	S2		S1	S4		S1	S6	
S3	S4		S3	S6		S3	S8	
S5	S6		S5	S8		S5	S10	
S7	S8		S7	S10		S7	S2	
S9	S10		S9	S2		S9	S4	
S11	S2*	-	S11	S4*	-	S11	S6*	-
		-			-			-



RoboBall

1. Material und Spielfeld

Spielfeld: 1 x 2 m (zwei Bodenplatten 1 x 1 m)

Banden (Höhe 20 cm)

Rechteckholzleiste 22 x 22 mm, 40 cm lang (erhältlich z.B. bei Coop Bau&Hobby, Jumbo, Baumarkt)

Rechteckholzleisten 15 x 60 mm, mindestens 100 cm lang (erhältlich z.B. bei Coop Bau&Hobby, Jumbo, Baumarkt)

Tesa-Klebeband, 38 mm, schwarz

Ping Pong Bälle in Balllager

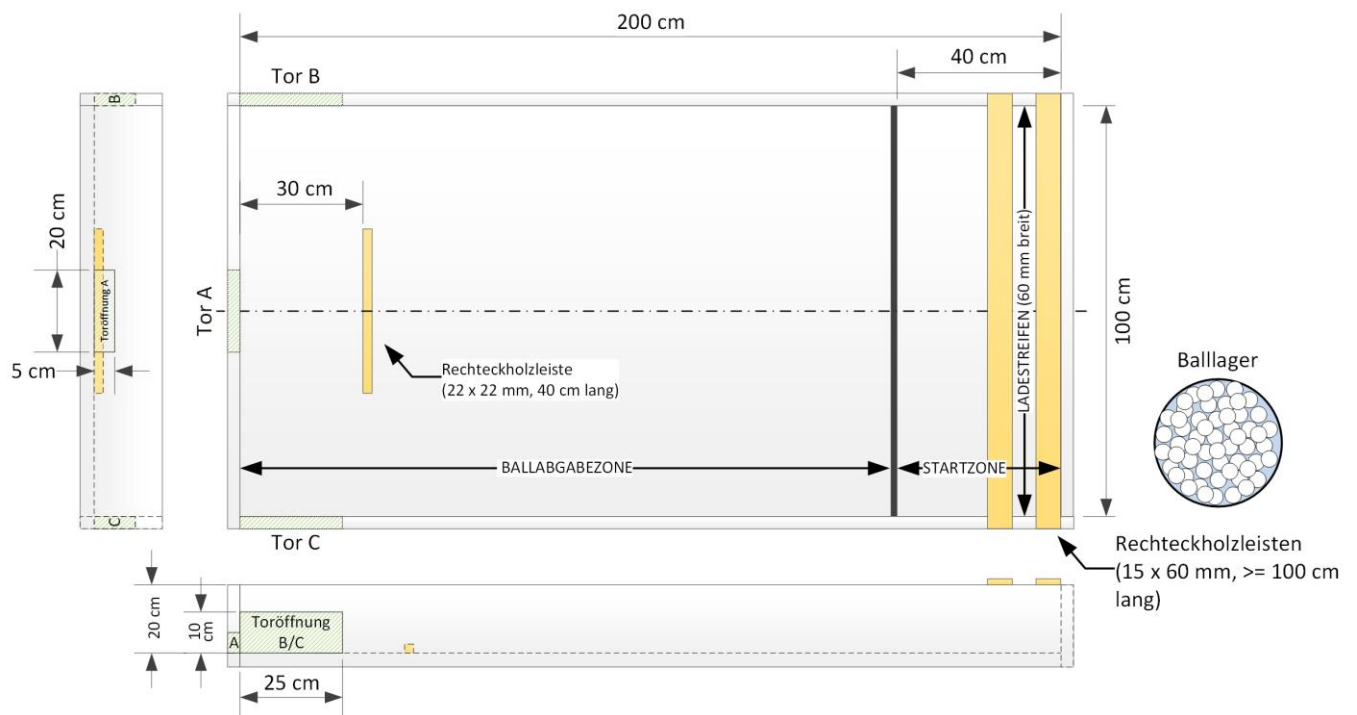


Abbildung 3: Spielfeld RoboBall

2. Aufgabe

Ziel Das Ziel ist es, so viele Punkte wie möglich mittels der Beförderung von Bällen in die drei Tore zu erreichen. Zu beachten gilt, dass nicht alle Treffer gleich gewertet werden.

Vorgehen Der Roboter wird in der Startzone platziert und es darf bereits ein Ball geladen werden. Anschliessend muss sich der Roboter selbständig bewegen. Erst wenn sich der Roboter vollständig in der Ballabgabebzone befindet, darf der Ball abgegeben werden. Danach muss der Roboter wieder selbständig in die Startzone zurückfahren. Dort darf der Spieler dann den nächsten Ball in den Roboter laden (nur über dem Bereich des Ladestreifens). Manipulationen am Roboter selbst dürfen während des gesamten Spiels keine vorgenommen werden.

Auch wenn sich mehrere Bälle im Roboter befinden, muss der Roboter nach jedem Schuss wieder komplett in die Startzone zurückfahren, bevor er wieder einen Ball aus der Ballabgabebzone abgeben darf. Das heisst, es dürfen auf keinen Fall mehrere Bälle gleichzeitig oder direkt nacheinander abgegeben



werden, ohne ein zwischenzeitliches zurückzukehren in die Startzone. Die auf dem Spielfeld vorhandene Rechteckholzleiste stellt ein Hindernis dar, darf jedoch vom Roboter überfahren werden.

3. Wettbewerb

3.1. Spielmodus

Reihenfolge	Die teilnehmenden Roboter treten einzeln, nacheinander zum Spiel an.
Trainieren	Jedes Team darf beliebig viele Trainingsläufe absolvieren (gemäss Tagesplan). Der Schiedsrichter darf die Trainingsläufe unterbrechen, um offizielle Versuche der Teams ungestört durchführen zu können.
Wertungsläufe	Jedes Team darf drei Wertungsläufe absolvieren. Der erste Wertungslauf muss bis spätestens zur Mittagspause am Wettkampftag absolviert werden, andernfalls geht dem Team ein Wertungslauf verloren.

3.2. Spielablauf

3.2.1. Start

Startposition	Der Roboter muss zu Beginn in der Startzone platziert werden.
Startkommando	Auf Kommando des Schiedsrichters wird der Roboter per Tastendruck am Steuermodul gestartet.

3.2.2. Spiel

Autonom	Der Roboter hat grundsätzlich autonom zu agieren. Nur wenn sich der Roboter in der Startzone befindet, darf dieser für die nächste Schussabgabe mit einem Ball bestückt werden (nur über dem Bereich des Ladestreifens). Es dürfen dabei aber keine Manipulationen am Roboter vorgenommen werden.
---------	---

3.2.3. Ende / Abbruchkriterien

Das Spiel dauert 90 Sekunden. Nach Ablauf dieser Zeit muss der Roboter still stehen. Ist dies nicht der Fall, so werden fünf Punkte abgezogen.

Abbruchkriterien:

Eingreifen	Ein Teilnehmer greift in in das Geschehen ein. Nur über dem Ladestreifen ist das Neubestücken mittels Bällen erlaubt.
Aufgeben	Ist das Spiel gestartet, so gibt es keine Möglichkeit den Wertungslauf abzubrechen.
Regelverletzung	Ein Roboter erfüllt die Grundregeln nicht (Bsp.: Bauteilverlust)

Tritt ein oder mehrere dieser Abbruchkriterien ein, wird der Lauf als „Null-Lauf“ gewertet und somit keine Punkte vergeben.

4. Bewertung

Die Bewertung wird nach folgender Regelung abgehandelt:

Punkteverteilung	Jeder Ball, der durch die Toröffnung A geht, zählt 5 Punkte. Jeder Ball der durch die Toröffnung B oder C geht, zählt 3 Punkte. Jedoch wird bei den Toröffnungen B und C die Balldifferenz dieser beiden Tore, gewichtet mit eins, abgezogen.
------------------	---

$$\text{Punkte} = \text{TorA} \times 5 + (\text{TorB} + \text{TorC}) \times 3 - (|\text{TorB} - \text{TorC}|) \times 1$$

Beispiel 1:

TorA: 2 Bälle, TorB: 5 Bälle, TorC: 4 Bälle

$$\text{Punkte} = 2 \times 5 + (5 + 4) \times 3 - (|5 - 4|) \times 1 = 10 + 27 - 1 = 36$$



Beispiel 2:

TorA: 2 Bälle, TorB: 4 Bälle, TorC: 6 Bälle

$$Punkte = 2 \times 5 + (4 + 6) \times 3 - (|4 - 6|) \times 1 = 10 + 30 - 2 = 38$$

Beispiel 3:

TorA: 2 Bälle, TorB: 5 Bälle, TorC: 5 Bälle

$$Punkte = 2 \times 5 + (5 + 5) \times 3 - (|5 - 5|) \times 1 = 10 + 30 - 0 = 40$$

Wertungsläufe

Das beste Ergebnis aller Wertungsläufe wird gewertet.

Sieger

Sieger ist das Team, das die höchste Gesamtpunktzahl in einem Wertungslauf erreicht. Bei Punktegleichstand wird der zweitbeste oder allenfalls auch der drittbeste Wertungslauf in die Bewertung einbezogen.

5. Details

5.1. Roboter

Der Roboter muss den allgemeinen Regeln entsprechen. Dies gilt vor allem für die Dimensionen des Roboters. Werden diese Masse nicht eingehalten, so darf der Roboter nicht zu einem Wertungslauf antreten.



move it over

1. Material und Spielfeld

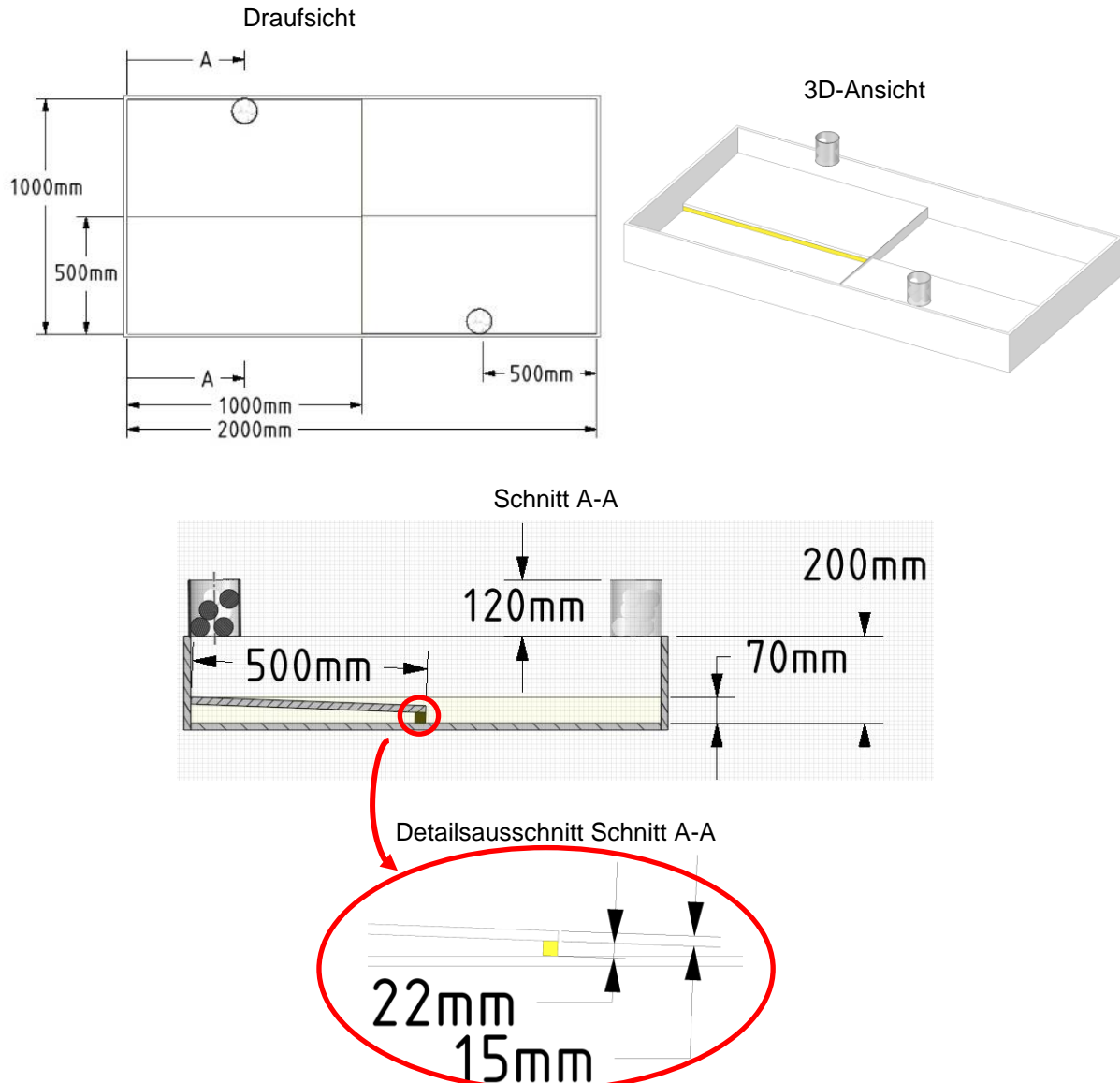


Abbildung 4: Spielfeld „move it over“

Spielfeld: 1 x 2 m (zwei Bodenplatten 1 x 1 m)

Schräge: zwei halbe Bodenplatten je 1 x 0.5 m

2 Rechteckholzleiste 22 x 22 mm, 100 cm lang (erhältlich z.B. bei Coop Bau&Hobby, Jumbo, Baumarkt)

Banden (Höhe 20 cm)

Hindernis Spielmitte: Aluminiumblech, Höhe 7 cm, Dicke 1 mm

2 Ballspender (ein Rohr mit einem Innendurchmesser zwischen 100 – 120 mm, z.B. Abwasserrohr DN110 (erhältlich z.B. bei Coop Bau&Hobby, Jumbo, Baumarkt))

Pro Ballspender je 10 weisse Tischtennisbälle (Durchmesser 40 mm)



2. Aufgabe

Ziel	Innerhalb von 90 Sekunden (5 + 85 Sekunden) sind so viele weisse Tischtennisbälle wie möglich aus dem eigenen in den gegnerischen Spielbereich befördern.
Besonderheiten	<p>Die Roboter dürfen mit keinem Bauteil über die Spielfeldmitte gelangen. Somit trennt das spielfeldhalbierende Aluminium-Blech die beiden Teams klar voneinander ab.</p> <p>Die schrägen Ebenen sind mittels Rechteckholzleisten höhergelegt. Dadurch ergibt sich eine zusätzliche Ausricht-Fläche für die Roboter.</p> <p>Die beiden Ballspender werden vom Schiedsrichter innerhalb der ersten 5 Sekunden des Spiels automatisiert und auf beiden Seiten gleichzeitig geöffnet. Dadurch fallen die Tischtennisbälle in einem Schwall auf die schräge Ebene und verteilen sich zufällig innerhalb des Spielfeldes.</p>

3. Wettbewerb

Alle teilnehmenden Roboter müssen die Zulassungsprüfung (Homologation) bestehen.

3.1. Spielmodus

Vorrunden	Jedes Team startet in die Vorrundenspiele mit jeweils zufällig ausgelosten Gegnern. Am Ende werden die Siegespunkte gezählt und die besten Teams kommen in den Turniermodus. Bei Siegespunktegleichstand kommt der Roboter mit mehr Spielpunkten weiter. Weisen beide Teams ebenfalls die gleiche Anzahl Spielpunkte auf, zählt die Direktbegegnung. Existiert keine Direktbegegnung wird ein zusätzliches Spiel durchgeführt werden.
Turniermodus	Es treten jeweils zwei Teams gegeneinander an. Jeder Wettkampf ist grundsätzlich nach zwei Runden beendet. Hier zählen in erster Linie auch die Siegespunkte. Bei Siegespunktegleichstand werden die Spielpunkte ausgewertet. Bei Spielpunktegleichstand wird eine weitere Runde gespielt. Nur ein Team kommt weiter.

3.2. Spielablauf

3.2.1. Start

Startposition	Der Roboter kann an einer beliebigen Stelle auf der eigenen Spielfeldhälfte platziert werden.
Startkommando	Auf das Zeichen des Schiedsrichters starten die Teilnehmer ihre Roboter per Tastendruck und entfernen sich. Beide Roboter müssen danach 5 Sekunden warten, bevor sie mit irgendeiner Aktion beginnen.

3.2.2. Spiel

Ziel	Es sind so viele weisse Tischtennisbälle als möglich aus dem eigenen in den gegnerischen Spielbereich zu befördern. Die Bälle können von jeder Stelle der eigenen Spielfeldhälfte aus in die gegnerische Spielfeldhälfte befördert werden.
------	--

3.2.3. Ende

Eingreifen	Ein Teilnehmer greift in den Match ein.
Aufgeben	Ein oder beide Teilnehmer geben auf.
Zeit abgelaufen	90 Sekunden nachdem der Schiedsrichter das Startzeichen gegeben hat, müssen die Roboter selbständig anhalten und sich abschalten. Nichteinhalten dieser Abschaltzeit wird mit einem Spielpunkteabzug nach dem Ermessen des Schiedsrichters geahndet.



4. Bewertung

Siegespunkte	Der Sieger erhält 3 Siegespunkte, für ein Unentschieden gibt es je 1 Siegespunkt und für den Verlierer 0 Siegespunkte. Sieger ist derjenige mit mehr Spielpunkten.
Spielpunkte	Jeder weisse Ball auf der Gegenseite zählt einen Spielpunkt. Das Team, welches am Schluss mehr Bälle auf der eigenen Spielfeldhälfte hat, hat verloren
Strafpunkte	Ein aktives Beschädigen der Tischtennisbälle ist verboten und führt zu je zwei Strafpunkten pro defekten Ball. Bälle welche vom Spieltisch befördert werden zählen negativ für den verursachende Roboter. Der Roboter, welcher den Tischtennisball aktiv befördert ist der verursachende Roboter. Bei einer Regelverletzung/Eingreifen geht das Spiel 0:20 verloren. Bei wiederholter Missachtung kann der Roboter disqualifiziert werden.

5. Details

5.1. Tischtennisbälle

Anzahl	Es sind pro Team je 10 weisse Tischtennisbälle im Einsatz
Position	Die Tischtennisbälle liegen zu Spielbeginn jeweils in einem Spender, wie es auch in der Skizze visualisiert ist.

5.2. Roboter

Der Roboter darf

- darf den maximalen Umfang von 85 cm nie überschreiten (ohne Tischtennisbälle)
- darf die maximale Höhe von 12 cm nie überschreiten (ohne Tischtennisbälle)

Der Roboter muss nach Betätigung des Start-Knopfes für 5 Sekunden still stehen, bevor er sich zu bewegen beginnt.

Der Roboter muss sich 90 Sekunden (5 + 85 Sekunden) nach dem Betätigen des Start-Knopfes selbständig abschalten (alle Aktoren gestoppt).

5.3. Zulassungsprüfung, Homologation

Es wird eine Zulassungsprüfung (Homologation) durchgeführt. Jedes Team hat 3 Versuche die Zulassungsprüfung zu bestehen. Die Zulassung des Roboters muss vor dem Beginn der ersten Vorrunde stattfinden, danach ist keine Nachhomologation mehr möglich.

5.4. Einteilung für Vorrundenspiele

Nach der Homologationsphase wird pro zugelassenes Team ein Los gezogen um die Einteilung festzulegen. Nach dem untenstehenden Muster spielen diese Teams dann in den Vorrunden. Bei ungerader Anzahl Teams, findet pro Vorrunde jeweils ein Zusatzspiel statt. Dabei agiert ein vorgegebenes Team als Gegner (*), bekommt jedoch selbst für diese Spiele keine Punkte.

Beispieleinteilung mit 9 Teams:

Vorrunde1					Vorrunde2					Vorrunde3				
Team1	Team2	Siegespunkte (0, 1, 3)	Spielpunkte (0 - 20)		Team1	Team2	Siegespunkte (0, 1, 3)	Spielpunkte (0 - 20)		Team1	Team2	Siegespunkte (0, 1, 3)	Spielpunkte (0 - 20)	
P1	P2				P1	P4				P1	P6			
P3	P4				P3	P6				P3	P8			
P5	P6				P5	P8				P5	P2			
P7	P8				P7	P2				P7	P4			
P9	P2*		-	-	P9	P4*		-	-	P9	P6*		-	-



Wir sind die OST

(Ad hoc - Aufgabe)

Diese Aufgabe wird erst am Morgen des Wettkampftages bekanntgegeben. Anschliessend haben die interessierten Teams Zeit, um einen Roboter zu konstruieren, welcher die gestellte Aufgabe lösen kann.

Hinweis:

- Die Aufgabe muss mit einem RCX, NXT oder EV3-Bausatz gelöst werden.



Freestyle

Freestyle ist die kreative Kategorie bei *RobOlympics*.

1. Material und Spielfeld

Fläche max. 2 x 2 m

2. Aufgabe

Die Aufgabe wird vom Erbauer selbst definiert und unterliegt keiner speziellen Reglementierung. Die Aufgabe soll selbst erfunden und entwickelt werden. Es erfolgt eine „Internetkontrolle“, um sicher zu stellen, dass diese Aufgabe nicht schon in derselben Form existiert.

3. Wettbewerb

Zeitpunkt	Der Wettbewerb findet gemäss Tagesplanung statt, die Teams treten einzeln nacheinander an.
Vorbereitung	Die Teams haben maximal 10 Minuten Zeit, ihren Roboter in der Wettkampfarena in Betrieb zu nehmen.
Präsentation	Das Team präsentiert Ziel und Konzept des ganzen Projekts und kommentiert die Aktionen des Roboters. Die Präsentation dauert maximal 10 Minuten.

4. Bewertung

Jury	Die Jury besteht aus unabhängigen Personen, welche von den Organisatoren der RobOlympics ausgewählt werden.
Kriterien	<ul style="list-style-type: none">- Idee- Kreativität- Komplexität- Umsetzung- verwendete Ressourcen & Mittel- Präsentation

5. Details

5.1. Konzeptbeschreibung

Allgemein	Die umgesetzte Idee soll in ca. 500 Zeichen beschrieben werden und über das Kontaktformular dem RobOlympics-OK bis spätestens zwei Wochen vor dem Wettkampf zugeschickt werden. Eine Angabe über die benötigte Spielfeldgrösse ist dabei ebenfalls anzugeben.
-----------	--

5.2. Roboter

Autonom	Roboter dürfen auch externe Stromversorgungen besitzen oder auch Remote gesteuert werden.
Grösse	Es besteht grundsätzlich keine Grössenbeschränkung Die Hardware muss jedoch innerhalb der vorgeschriebenen Zeit transportiert und in Betrieb genommen werden können.



Fragen zu den Spielregeln?

Benutzen Sie bei Fragen oder Unklarheiten zu den Spielregeln das [Kontaktformular](#) auf unserer Homepage.

Die Fragen/Antworten werden anschliessend auf der Homepage unter [FAQ](#) für alle Teams veröffentlicht.